

Batteurs mélangeurs XBM10 Batteur modèle de table 10 L, variation de vitesse mécanique

REPÈRE # _____

MODELE # _____

NOM # _____

SIS # _____

AIA # _____



600230 (XBM10B)

Tri 380-415V/3/50

Description courte

Repère No.

Le batteur mélangeur de 10 litres a été conçu pour un usage intensif. Corps en matériau anticorrosion, avec cuve en acier inoxydable 18/8. Moteur puissant asynchrone (500W) avec variateur de vitesse mécanique. Planétaire protégé à l'aspersion. Ecran plein transparent démontable associé au monte et baisse de cuve, en copolyester sans bisphénol A. Sécurités utilisateur : cuve et écran. Panneau de commande tactile étanche IP55, avec minuteur 60 minutes. En dotation 3 outils (crochet spiral, palette et fouet) et cuve inox 10 L.

Caractéristiques principales

- Batteur mélangeur professionnel avec toutes les fonctions pour mélanger, pétrir, fouetter et émulsionner.
- Livré avec :-crochet en spirale, palette, fouet et cuve capacité 10 litres
- Variateur de vitesse mécanique.
- Ecran de sécurité plein et transparent, démontable facilement par système "clip" de fixation. Il est associé au monte et baisse de cuve
- Capacité maximum (détrempe farine à 60 % d'hydratation) 3,5 kg. Adaptée pour 10-50 couverts par service.
- Un dispositif de sécurité arrête automatiquement la machine lorsque la cuve est abaissée.
- Sécurité utilisateur par détection de la cuve (EN 454_2015) ; le batteur ne peut fonctionner que si la cuve est présente et si l'écran de sécurité est fermé.

Construction

- Construction robuste avec châssis mécano-soudé.
- Design compact permettant l'installation sur une table.
- Cuve en inox AISI 302 d'une capacité de 10 litres.
- Châssis et piètement en inox.
- Moteur asynchrone puissant.
- Puissance : 500 watts.
- 8 vitesses, de 30 à 170 tr/min, actionnées par levier lorsque la machine est en marche, selon l'outil et l'homogénéité du mélange.
- Mécanisme du planétaire auto lubrifié, évitant ainsi tout risque de perte d'huile.
- Planétaire étanche, protégé contre les projections d'eau (contrôles électriques IP55 et machine IP34).
- Panneau de commande étanche (IP55) à boutons tactiles avec réglage de la minuterie, affichage et fonction « pulse ».
- Pieds réglables pour une bonne stabilité.

Accessoires inclus

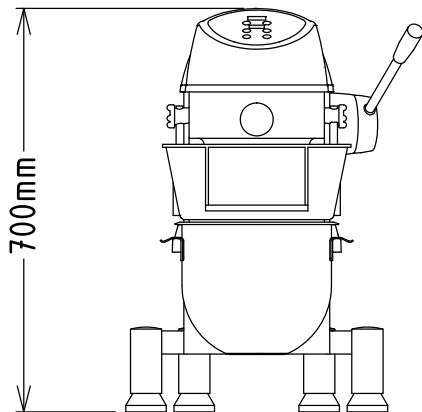
- | | |
|---------------------|------------|
| • 1 X Palette 10 l. | PNC 653267 |
| • 1 X Crochet 10 l. | PNC 653268 |
| • 1 X Fouet 10 l. | PNC 653269 |
| • 1 X Cuve 10 l. | PNC 653276 |

Accessoires en option

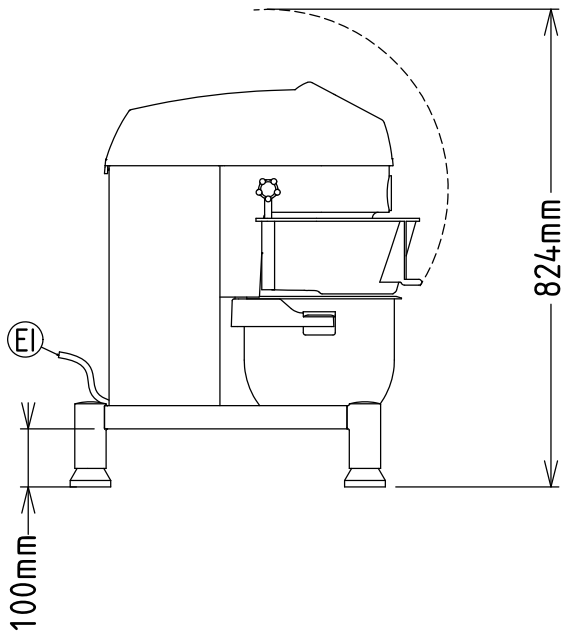
- | | |
|-----------------|-------------------------------------|
| • Palette 10 l. | PNC 653267 <input type="checkbox"/> |
| • Crochet 10 l. | PNC 653268 <input type="checkbox"/> |
| • Fouet 10 l. | PNC 653269 <input type="checkbox"/> |
| • Cuve 10 l. | PNC 653276 <input type="checkbox"/> |

APPROBATION: _____

Avant

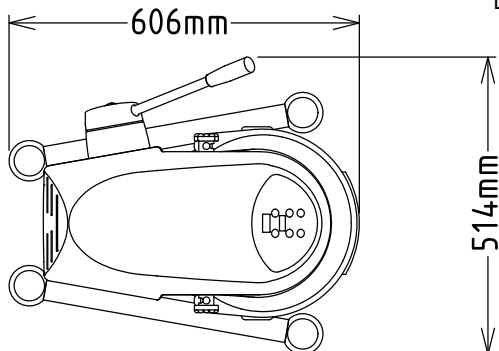


Côté



EI = Connexion électrique

Dessus



Électrique

Voltage :	
600230 (XBM10B)	380-415 V/3 ph/50 Hz
Puissance de raccordement	0.5 kW
Total Watts :	0.5 kW

Capacité

Rendement :	3.5 kg/Cycle
Capacité	ISO 9001; ISO 14001 Litre

Informations générales

Largeur extérieure	454 mm
Profondeur extérieure	606 mm
Hauteur extérieure	700 mm
Poids brut :	57 kg
Poids net (kg) :	45
Détrempe :	3.5 kg avec crochet spiral
Blanc d'oeuf :	18 avec Fouet